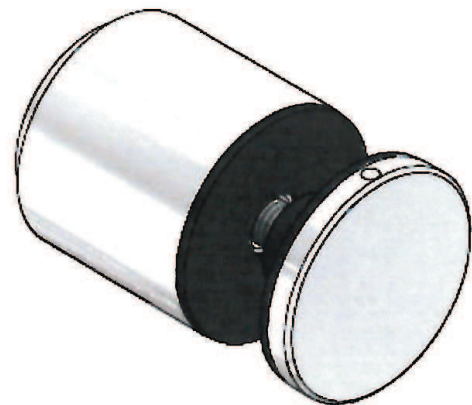
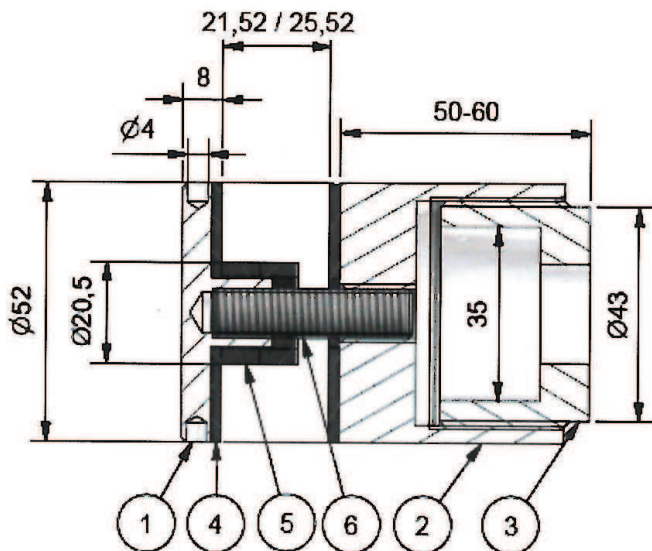


**ANGEBOT 10.08.2017**  
 Stoff: AISI 304 (V2A)  
 Menge: 520 Stk.  
 Preis: 16,67 €/Stk.  
 Termin: Anfertigung bis 4 KW ab Bestellung

A-A ( 1 : 1,5 )



Glasbohrung Ø22mm

Für VSG aus 2 x 10 mm oder 2 x 12 mm



**Bezeichnung:**  
 Punkthalter Ø52mm  
 Kopf erhaben,  
 zylindrisch

Artikel-Nr.(Zeichn.-Nr)  
**7068VA-20**

| Position | Stück | Artikel-Nr.  | BEZEICHNUNG                                   |
|----------|-------|--------------|---|
| 1        | 1     | 7072-1VA     | Punkthalter Ø52mm erhaben                     |
| 2        | 1     | 7068-1VA     | PH-Unterteil Ø52x45 mit Gewinde M45x1,5       |
| 3        | 1     | 7068-2VA     | Gewindebuchse zu PH-Unterteil Ø52, M45x1,5    |
| 4        | 2     | 7072-3EPDM   | EPDM-Unterlegscheibe zu 7072/7076VA Ø51xØ14x2 |
| 5        | 2     | 7070-10POM   | POM-Hülse Ø20,5xØ14,5x7,5mm                   |
| 6        | 1     | S913A2D10x40 | Gewindestift DIN 913 - M10 x 40 - A2          |